

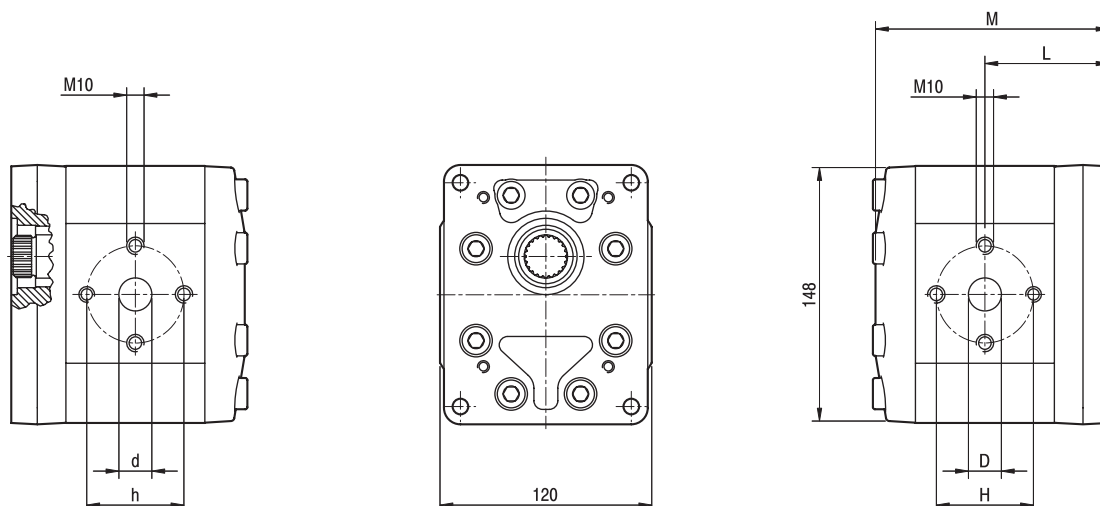
GHPP3

Porte standard: filetti M10 profondità utile 19 mm.

Стандартные каналы: резьба M10 глубина 19 мм.

MANDATA
ВЫХОД

ASPIRAZIONE
ВХОД



TIPO ТИП	CILINDRATA РАБОЧИЙ ОБЪЁМ	PORTATA a 1500 giri/min ПОДАЧА при 1500 об/мин	PRESSIONI MASSIME МАХ. ДАВЛЕНИЕ			VELOCITÀ MASSIMA МАХ. СКОРОСТЬ	DIMENSIONI РАЗМЕРЫ					
			P ₁	P ₂	P ₃		L	M	d	D	C	H
	cm ³ /giro [см ³ /об]	litri/min [литры/мин.]	bar	bar	bar	giri/min [об/мин]	мм	мм	мм	мм	мм	мм
GHPP3-D-30	20	29	280	295	310	3500	71,5	134,5	19	27	56	56
GHPP3-D-33	22	31	280	295	310	3500	72	135,5	19	27	56	56
GHPP3-D-40	26	37	280	295	310	3000	73,5	138,5	19	27	56	56
GHPP3-D-50	33	48	270	285	300	3000	76	143,5	19	27	56	56
GHPP3-D-60	39	56	260	275	290	3000	78	147,5	19	27	56	56
GHPP3-D-66	44	62	250	265	280	2800	79,5	150,5	27	27	51	51
GHPP3-D-80	52	74	230	245	260	2400	82,5	156,5	27	27	56	56
GHPP3-D-94	61	87	210	225	240	2800	85,5	162,5	27	33	51	62
GHPP3-D-110	71	101	200	215	230	2500	89	169,5	27	33	51	62
GHPP3-D-120	78	112	180	195	210	2300	91,5	174,5	27	33	51	62
GHPP3-D-135	87	124	160	175	190	2000	94,5	180,5	27	33	51	62